

SÛR

24V
ENCODER

PRÊT À L'EMPLOI



Ditec Box

FR

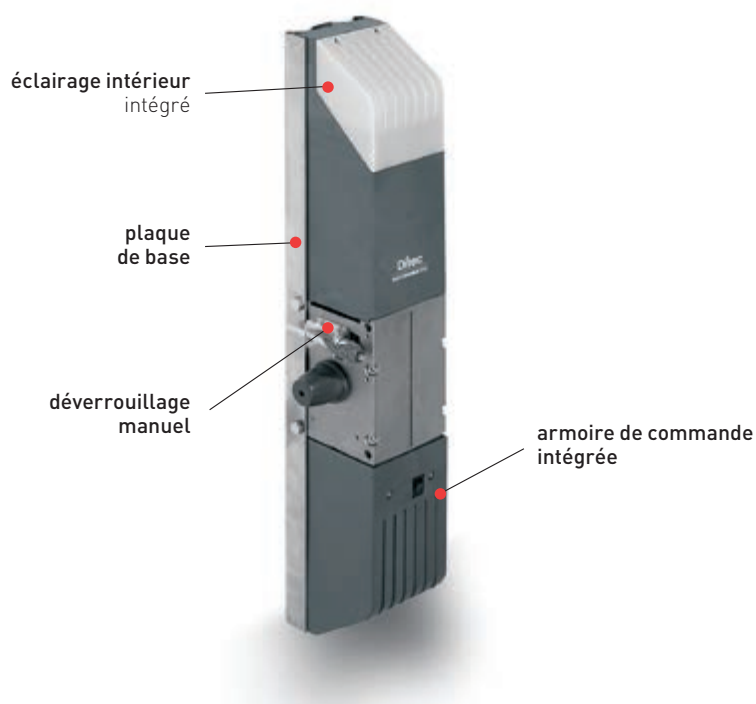
Automatisme pour porte basculante à contrepoids

Ditec Box

Ditec Box est la solution idéale pour automatiser **les portes de garage basculantes**.

Ditec Box permet de mouvoir, avec 1 ou 2 motoréducteurs, aussi bien des portes basculantes à contrepoids avec tablier standard que des portes non débordantes ou à vantaux articulés. Facile à installer, **il automatise des portes pouvant atteindre 7 m² avec un seul automatisme et 12 m² avec 2 moteurs en parallèle.**

Il est logé dans un capot en ABS et doté d'un éclairage intérieur, qui s'allume automatiquement à l'activation de la commande d'ouverture.



INSTALLE L'AUTOMATISME en moins de temps

- l'automatisme a été conçu pour permettre des **montages faciles et pratiques**, sans aucune modification structurelle de la porte
- produit prêt au montage avec **armoire de commande intégrée et butées de fin de course montées**
- **armoire de commande simple et rapide** à programmer via interrupteur DIP et trimmer pour régler la vitesse d'ouverture et de fermeture, le temps de fermeture automatique, la poussée sur les obstacles
- **LED intégrées sur l'armoire de commande** pour le diagnostic des erreurs et des fonctions
- **déverrouillage manuel** à l'aide du levier interne ou avec une clé depuis l'extérieur. Un **système de renvoi** est également disponible : il suffit de raccorder une cordelette métallique à la poignée présente sur le vantail (en option)

UN AUTOMATISME sûr et fiable

- système de réduction et engrenages fonctionnant avec une lubrification permanente insérés dans des caisses moulées sous pression en aluminium robustes
- moteur protégé par sonde thermique interne
- classe d'isolation 3 (SELV)

CONFORMITÉ TOTALE aux Directives et aux Normes UE

- 2014/53/UE - RED
- 2014/30/UE - CEM
- 2006/42/CE - Directive Machines



NOTRE FORCE À VOTRE SERVICE

Une gamme complète. Une équipe de spécialistes. Technologie et conception d'excellence. Une passion qui nous distingue.

Entrematic est un partenaire commercial avec une offre complète dans le secteur des systèmes d'accès automatiques unissant des compétences spécifiques et des marques de grande renommée.

La marque Ditec, leader mondial depuis plus de 40 ans, offre une gamme complète d'automatismes pour portails, portes automatiques et portes rapides.

Normstahl
ENTRE/MATIC

DYNACO
ENTRE/MATIC

NERGECO
ENTRE/MATIC

Ditec
ENTRE/MATIC

em
ENTRE/MATIC

Amarr
ENTRE/MATIC

KELLEY
ENTRE/MATIC

SERCO
ENTRE/MATIC

24V
ENCODER

24 V cc

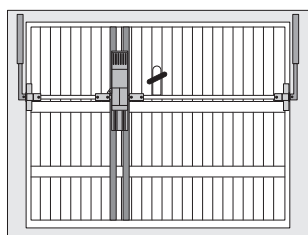
La technologie à encodeur 24 V cc permet un contrôle électronique constant des forces d'impact et une détection immédiate des obstacles, garantissant ainsi l'arrêt de l'automatisme ou l'inversion du mouvement (si configuré), ainsi que le réglage des vitesses d'ouverture et de fermeture.



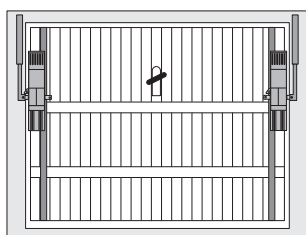
PRÊT À L'EMPLOI

Automatisme complet doté d'un éclairage intérieur, d'une base de fixation et d'un déverrouillage à clé pré-câblé, d'une armoire de commande intégrée avec récepteur radio intégré et de butées de fin de course d'ouverture déjà montées. Bouton d'ouverture à bord.

Exemple d'installation



avec 1 motoréducteur



avec 2 motoréducteurs

feu clignotant



moteur

bouffret sensible

radiocommande



Découvrez sur
www.ditecentrematic.com
la gamme de produits
de la marque Ditec

FACILES À CHOISIR, LES ACCESSOIRES SPÉCIFIQUES Ditec Box

Paire
de bras droits



Paire
de bras courbes



Kit d'accessoires de renvoi pour
montage central (largeur max. tablier 3,4 m)



Système de déverrouillage à renvoi
Déverrouillage à cordelette à raccorder à la poignée



Base de fixation moteur
(longueur 2,5 m)



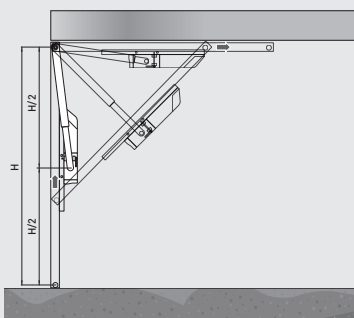
Groupe
fin de course



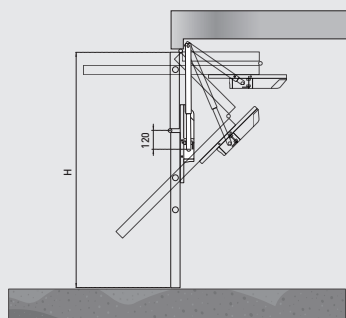
Bague cannelée
avec vis sans tête



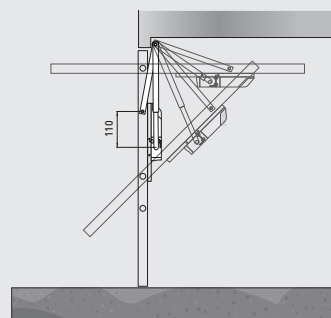
Porte basculante tablier standard



Porte basculante non débordante



Porte basculante tablier à vantaux articulés

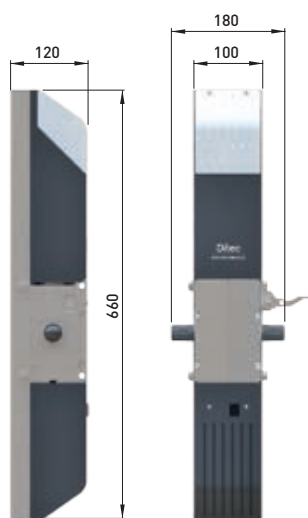


Caractéristiques techniques

Description	Box 3EH
Actionneur électromécanique	pour portes basculantes à contrepoids
Gestion de la course	encodeur + butée de fin de course rotative
Charge maximale	7 m ² (1 moteur) 12 m ² (2 moteurs en parallèle)
Classe d'usage	3 - fréquent
Intermittence	S2 = 30 min S3 = 50%
Tension d'alimentation	24 V cc
Absorption	8 A
Couple	300 Nm
Temps d'ouverture	15÷30 s
Déverrouillage pour ouverture manuelle	par poignée / clé
Température de fonctionnement	-20°C / +55°C
Degré de protection	IP 40
Dimensions du produit (mm)	660x100x120
Armoire de commande	E1HBOX (intégrée)

Principales fonctions de l'installation

Description	E1HBOX
Armoire de commande	pour 1 moteur (ou 2 moteurs en parallèle) 24 V cc avec radio intégrée
Tension d'alimentation de secteur	230 V ca / 50/60 Hz
Batteries	■ (option)
Nombre de moteurs	1
Tension d'alimentation moteur	24 V cc / 8 A
Tension d'alimentation accessoires	24 V cc / 0,3 A
Feu clignotant	24 V cc
Voyant porte ouverte	analogique
Éclairage intérieur	■
Préadaptation fin de course	■
Encodeur	■
Réglage de l'effort	automatique
ODS - Détection d'obstacles	■
Réglage de la vitesse	■
Freinage / Ralentissement	■
Commande d'ouverture	■ (avec interrupteur DIP)
Commande de fermeture	■
Fermeture automatique temporisée	■
Commande pas à pas	■
Commande à action maintenue	■
Sécurité d'arrêt	■
Sécurité d'inversion	■
Température de fonctionnement	-20°C / +55°C



Entrematic Italy S.p.A.

Largo U. Boccioni, 1 • 21040 Origgio (VA) • Italy

Tel +39 02 963911 • Fax: +39 02 9650314

ditec@entrematic.com

www.ditecentrematic.com • www.entrematic.com

Cod. N211C - 11/2017

Ditec Box

gdp milano 169465

Présente dans les pays suivants : France, Allemagne, Espagne, Turquie et Canada.
Pour connaître nos adresses et nos contacts, visitez notre site web www.ditecentrematic.com

